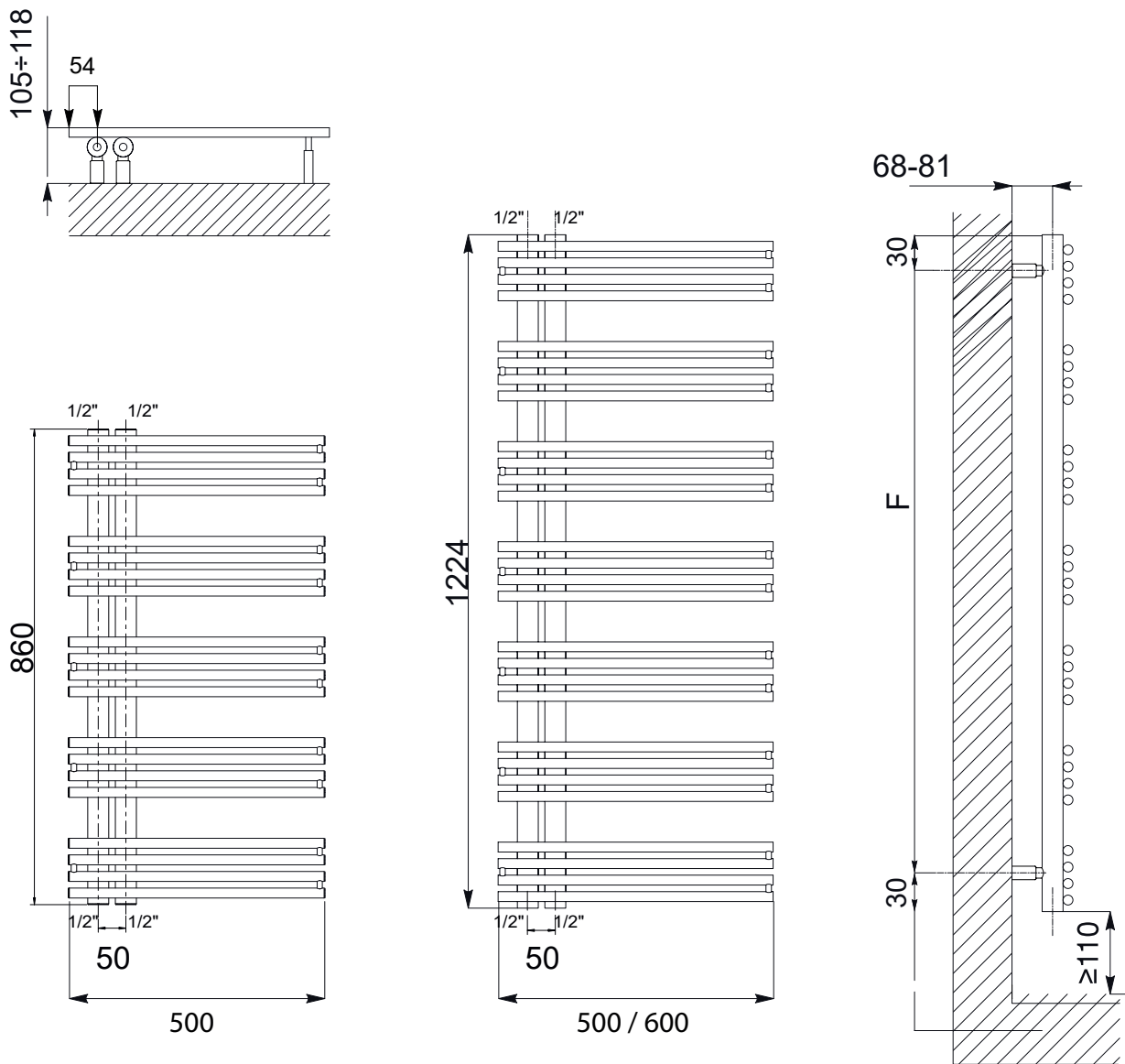


Måltegning / Drawing / Zeichnung / Ritning

Produktidentifikation / Products identification / Kenncode / Identifikationskod:

CK5086, CK50122, CK60122



Ydeevnedeklaration / Declaration of Performance / Leistungserklärung / Prestandadeklaration:

Poleret/polished/poliert: DOP-32-2013

OBS - Attention - Achtung

Prøvetryk / Testtryk/ Test pressure / Prüfdruck: 10,5 BAR

Max driftstryk - Arbetstryk - Max working pressure - Max. Betriebsdruck: 8 BAR

Max temperatur - max temperature - max Temperatur: 90° C.

Ikke til brugsvand - Inte för VVC/tapp vatten - not for open water systems - Nicht für offene Wasser-System