

Helios elvarmeelement
Monterings- & brugsanvisning

Helios elpatron
Monterings- & brugsanvisning

Helios Heating element
Mounting & usage instructions



Advarsler & anbefalinger

- Denne termostat må kun bruges til en fastmonteret og væskefyldt håndklæderadiator.
- Elvarmeelementet må aldrig operere uden at være omsluttet af væske.
- Vi anbefaler at lade en autoriseret elinstallatør foretage tilslutningen af varmeelementet.
- Varmeelementet må ikke monteres nedad i radiatoren.
- Vrid aldrig i termostatboksen, men anvend en nøgle til fastspænding (se Fig. 1).
- Husk at pakke gevindet med hamp eller gevindtape, da silikonepakningen ikke kan udfylde alle evt. gevindtolerancer.

Ifølge EN60335 skal det fremgå at:

Dette apparat kan benyttes af børn i alderen fra 8 år og derover og personer med nedsatte fysiske, sensoriske eller mentale evner eller mangel på erfaring og viden, hvis de bliver overvåget eller er blevet vejledt om brug af apparatet på en sikker måde og forstår farerne involveret. Børn må ikke lege med apparatet. Rengøring og vedligeholdelse må ikke foretages af børn uden opsyn.

Varningar & rekommendationer

- Denna termostat bör endast användas till en fastmonterad och vätskefylld handdukstork.
- Elpatron får aldrig användas utan att omges av vätska.
- Vi rekommenderar att låta en behörig elektriker göra anslutningen av elpatronen.
- Elpatronen får inte installeras nedåt i handdukstorken.
- Vrid aldrig på termostatboxen, utan använd en nyckel för fastspänning (se Fig. 1).
- Kom ihåg att packa gängan med hampa eller trådtejp, då silikonpackningen inte kan uppfylla alla eventuella gängtoleranser.

Enligt EN60335 ska det framgå att:

Denna produkt kan användas av barn från 8 år och av personer med nedsatta fysiska, sensoriska eller mentala förmågor eller brist på erfarenhet och kunskap, under förutsättning att det sker under kontrollerade former eller att de har fått information om hur produkten ska användas på ett säkert sätt samt förstår de risker som användning medför. Barn får inte leka med produkten. Rengöring och underhåll får inte utföras av barn utan tillsyn.

Warnings & Recommendations

- This thermostat should only be used on mounted and liquid filled radiators.
- Electric heating element must never operate without being submerged in fluid.
- We recommend to let a qualified electrician ensure proper connection.
- The heating element must not be fitted downwards into the radiator.
- Use a spanner for mounting the heating element (see Fig. 1). Do not twist the thermostat box!
- Remember to use hemp or tape on the connecting threads, since the silicone gasket supplied may not work well with all thread tolerances.

According to EN60335 it is stated that:

This appliance can be used by children aged from 8 years and above and persons with reduced physical, sensory or mental capabilities or lack of experience and knowledge if they have been given supervision or instruction concerning use of the appliance in a safe way and understand the hazards involved. Children shall not play with the appliance. Cleaning and user maintenance shall not be made by children without supervision.

DK: Monterings- & brugsanvisning

Monteringsvejledning (se Fig. 1 & 4)

1. Elvarmeelementet skrues op i bunden af håndklæderadiatoren. Husk at pakke gevindet med hamp eller gevind-tape, da silikonepakningen ikke kan udfylde alle evt. gevindtolerancer. Elvarmeelementet må aldrig installeres lodret ned i radiatoren. Elvarmeelementet må aldrig operere uden at være omsluttet af væske.
2. Efter montering af elvarmeelementet skal håndklæderadiatoren fyldes med vand eller en vand/glykolblanding (hvis der er risiko for frost). Fyld vand på håndklæderadiatoren, indtil vandet når op til men ikke dækker det øverste vandrette rør. Monter håndklæderadiatoren på væggen.
3. Tilslut elvarmeelementet til en autoriseret forbindelse i væggen og varm radiatoren op ved maksimal styrke (se Fig. 3) indtil elementet slår fra. Udluft om nødvendigt håndklæderadiatoren ved luft-skruen/sikkerhedsventilen. Håndklæderadiatoren skal evt. herefter efterfyldes. Husk at kontrollere, at radiatoren med det monterede elvarmeelement holder tæt.

Betjening (se Fig. 2 & 3)

- Når Helios er i standby position (position slukket) er varmeelementet og LED lyset slukket.
- Vandtemperaturen inde i radiatoren kan justeres til en selvvalgt temperatur indenfor intervallet 20 til max. 65 grader celsius - håndklæderadiatoren vil derfor aldrig føles brændende ved berøring.
- Når reguleringsknappen ikke står i position slukket, er elvarmeelementet aktiveret. LED lyset vil være tændt (uanset om elementet rent faktisk varmer eller ej).
- Termostatboksens reguleringsknap drejes i urets retning for at tænde og justere temperaturen op samt aktivere timerfunktionen. Knappen drejes imod urets retning for at justere temperaturen ned og slukke.
- Hvis man ønsker at indstille/genindstille en temperatur, drejes knappen til "slukket". Derefter drejes til den ønskede temperatur. 3 sekunder efter knappen er drejet fra "slukket" registreres indstillingen, og dioden begynder at blinke langsomt i en periode på 5 sekunder. Herefter begynder elementet at varme. I de 5 sekunder, kan man programmere timerfunktionen - se nedenfor.
- Timerfunktionen får elvarmeelementet til at operere ved en af brugeren forudindstillet temperatur i 2 timer, hvorefter elvarmeelementet slukkes. Timerfunktionen aktiveres automatisk på samme klokkeslet dagen efter. Følg nedenstående fremgangsmåde for at programmere timerfunktionen.
- Ønsker man at benytte elvarmeelementet efter at timerfunktionen har virket i 2 timer, drejer man blot reguleringsknappen hen på den ønskede temperatur - man skal dog huske at stille knappen tilbage på timerfunktionen igen for at genoptage den programmerede indstilling.

Programmering af timerfunktionen (se Fig. 3)

- A. Drej reguleringsknappen til position slukket.
- B. Drej reguleringsknappen til den ønskede temperatur efter anvisningen ovenfor, hvorefter dioden begynder at blinke langsomt i yderligere 5 sekunder.
- C. Mens dioden blinker, drejes reguleringsknappen hen på positionen for timerfunktionen. Nu vil timerfunktionen være aktiveret med den ønskede temperatur, og dioden blinker langsomt i 2 timer, mens den varmer.
- D. Ønsker man at omprogrammere timerfunktionen, skal man blot følge vejledningen fra punkt A.
- E. Ved at stille reguleringsknappen på slukket, vil den programmerede timer-indstilling blive slettet.

OBS: Opstår der strømafbrydelse mens Helios er sat på timerfunktion, gentages timerfunktionen med et nyt 24 timers interval fra det tidspunkt strømmen kommer igen. Dog bliver temperaturen af sikkerhedsmæssige årsager automatisk sat til 40 grader Celsius. Det kan således blive nødvendigt at omprogrammere timerfunktionen.

Vedligeholdelse

- Ved rengøring skal man sikre sig, at termostatboksen er slukket.
- Rengøring kan ske med et mildt rengøringsmiddel og en let fugtig, blød klud. Undgå at iblødsætte, gennemvæde eller på anden måde udsætte termostatboksen for vand.

Generelle og tekniske egenskaber

- Elvarmeelementets hus er fremstillet af ABS og leveres i hvid (RAL 9016), forkromet eller steel look udførelse. Elvarmeelementets varmerør er fremstillet i rustfrit stål.
- Systemet er godkendt efter de på bagsiden anførte CE-standarder.
- Elvarmeelementet leveres til lodret montering opad i håndklæderadiatoren. Alternativt kan elvarmeelementet monteres vandret, men aldrig lodret nedad.
- Spænding: 230-240V ved 50 Hz.
- Termostatboksen er IPX4 testet og godkendt.

OBS!

- Helios elvarmeelementet leveres uden stikprop og skal monteres efter gældende lovgivning for elinstallationer. Vi anbefaler at lade en autoriseret elinstallatør sørge for den korrekte tilslutning.
- Elvarmeelementet må aldrig operere uden at være omsluttet af væske. Håndklæderadiatoren må ikke påfyldes olie eller olieblandinger, da dette kan opløse pakningerne.
- Anvend en nøgle ved fastspænding (se Fig. 1). Vrid aldrig i termostatboksen, da det ødelægger den indvendige forsegling, hvorved garantien bortfalder.
- Af sikkerhed for meget små børn, bør produktet installeres således, at det laveste varme rør er mindst 600mm over gulvhøjde.

SE: Monterings- & bruksanvisning

Monteringsanvisning (se Fig. 1 & 4)

1. Elpatronen skruvas upp i botten av handdukstorken. Kom ihåg att packa gängan med hampa eller trådtejp, då silikonpackningen inte kan uppfylla alla eventuella gängtoleranser. Elpatronen får aldrig monteras vertikalt ned i handdukstorken. Elpatronen får aldrig användas utan att vara omgiven av vätska.

2. Efter installationen av elpatronen skall handdukstorken fyllas med vatten eller en vatten/glykolblandning (om det finns risk för frost). Fyll handdukstorken med vatten tills vattnet når upp till men inte fyller upp det övre horisontella röret. Installera handdukstorken på väggen.

3. Anslut elpatronen till en godkänd el-anslutning i väggen och värm upp handdukstorken till högsta effekt (se Fig. 3) tills elpatronen stängs av. Lufta handdukstorken om nödvändigt vid luftskruven/säkerhetsventilen. Handdukstorken kan herefter behöva påfyllning. Kom ihåg att kontrollera att handdukstorken med det monterade elpatronen är tätt.

Användarinstruktion (se Fig. 2 & 3)

- När elementet är i standby-läge (OFF läget) är värmeelementet och LED-ljuset släckt.

- Vattentemperaturen i torken kan justeras till en vald temperatur inom området av 20 till max. 65 grader - därför kommer torken aldrig att känna brännande vid beröring.

- När vredet inte är i läget OFF, det elektriska värmeelementet aktiverad. LED-ljus förblir påslagen (om elementet verkligen värmer eller inte).

- Termostatboxens regleringsknapp vrids medurs för att slå på och vrida upp temperaturen och aktivera timerfunktionen. Knappen vrids moturs för att vrida ned temperaturen eller för att släcka av.

- Om du vill ställa in / återställa temperaturen, vrid knappen till "off". Vrid sedan till önskad temperatur. 3 sekunder efter knappen är vredet från "off" är inställningen registrerad, och lysdioden blinkar långsamt under en period på 5 sekunder, varefter elementet börjar värmas upp. I detta intervall, kan du programmera timerfunktionen - se nedan.

- Timerfunktionen får elpatronen att arbeta på en av användaren förinställd temperatur i 2 timmar, varefter elpatron stängs av. Timerfunktionen aktiveras automatiskt vid samma tid nästa dag. Följ dessa steg för att programmera timerfunktionen.

- Om du vill använda elpatronen efter att timerfunktionen har arbetat i 2 timmar, vrider man helt enkelt knappen till önskad temperatur - man måste dock återställa knappen till timerfunktionen igen för att återuppta den programmerade inställningen.

Programmering av timerfunktionen (se Fig. 3)

A. Vrid regleringsknappen till av-läget.

B. Vrid regleringsknappen till önskad temperatur enligt anvisningarna ovan. Dioden blinkar nu i 5 sekunder.

C. Samtidigt som dioden blinkar vrids regleringsknappen till positionen för timerfunktionen. Nu kommer timerfunktionen aktiveras med den valda temperaturen och dioden blinkar långsamt i 2 timmar, medan den värmer.

D. Om man vill programmera om timerfunktionen, följer man helt enkelt vägledningen från punkt A.

E. Genom att ställa knappen vid av-läget, kommer de inprogrammerade timer-inställningarna att tas bort.

OBS: Uppstår strömavbrott medan Helios är inställd på timerfunktionen, upprepas timerfunktionen med ett nytt 24-timmars intervall från den tidpunkt då strömmen kommer tillbaka igen. Dock kommer temperaturen av säkerhetsskäl automatiskt ställas till 40 grader Celsius. Det kan därför bli nödvändigt att programmera om timerfunktionen.

Underhåll

- Vid rengöring, kontrollera att termostatboxen är avstängd.

- Rengöring kan ske med ett mildt rengöringsmedel och en fuktig, mjuk trasa. Undvik blöta ned, genomsyra eller på annat sätt utsätta termostatboxen för vatten.

Allmänna och tekniska egenskaper

- Elpatronens hus har tillverkats av ABS och levererats i vitt (RAL 9016), kråmat eller steel look utförande. Elpatronens värmerör är tillverkade av rostfritt stål.

- Systemet är godkänt enligt de på baksidan uppgivna CE-standarderna.

- Elpatronen levereras för vertikal montering uppåt i handdukstorken. Alternativt kan elpatronen monteras horisontellt, men aldrig vertikalt nedåt.

- Spänning: 230-240V vid 50 Hz.

- Termostatboxen är IPX4 testad och godkänd.

OBS!

- Helios elpatron levereras utan stickkontakt, och skall installeras i enlighet med gällande lagstiftning för elinstallationer. Vi rekommenderar att låta en behörig elektriker säkerställa att korrekt anslutning har skett.

- Elpatronen får aldrig användas utan att omges av vätska. Handdukstorken får ej fyllas med olja eller oljeblandningar som kan upplösa packningarna.

- Använd en nyckel för att spärra åt (se Fig. 1). Vrid aldrig på termostatboxen då detta förstör den inre tätningen och garantin upphör att gälla.

- För att undvika fara för mycket små barn, bör denna apparat installeras så att den lägsta uppvärmda rör är minst 600 mm ovanför golvet

Eng: Mounting & usage instructions

Mounting instructions (see Fig. 1 & 4)

1. Mount the electric heating element into the bottom of the towel radiator. Remember to wrap the threads with hemp thread or tape, since the silicone gasket does not necessarily fill up the thread tolerances of the connection thread. Never install the electric heating element vertically into the radiator. Never let the electric heating element operate without being surrounded by fluid.
2. After the installation of the electric heating element, the towel radiator must be filled with water or a water/glycol mixture (if there is a risk of frost). Fill water into the towel radiator until the water reaches but does not fill the uppermost horizontal tubes. Mount the towel radiator to the wall.
3. Connect the electric heating element to an authorized connection in the wall and heat the radiator up at maximum power (see Fig. 3) until the element switches off. Ventilate any excess air in the radiator by the safety valve (supplied with this heater, see description) in the top. You might need to add some extra water to the towel radiator. Remember to check that the radiator with the mounted electric heating element is not leaking.

Operating the device (see Fig. 2 & 3)

- When the Helios is in the standby position (OFF position) the heating element and the LED light is off.
- The water temperature inside the radiator can be adjusted to a chosen temperature within the range of 20 to max. 65 degrees celsius - consequently the towel radiator will never feel burning when touched.
- When the control knob isn't in the OFF position, the electric heating element is activated. LED light will stay turned on (whether the element actually warms or not).
- The control knob on the thermostat is turned clockwise to turn on, to adjust the temperature up and to activate the timer function. Turn Knob counterclockwise to adjust the temperature down or to switch off.
- If you want to set / reset the temperature, turn the knob to "off". Then turn to the desired temperature. 3 seconds after the knob has been turned from "off" the setting are registered, and the LED flashes slowly for a period of 5 seconds, after which the element begins to heat up. In the 5 second interval, you may program the timer function - see below.
- The timer function makes the electric heating element operate at a user-preset temperature for 2 hours after which the heating element is turned off. The timer function is activated automatically at the same hour the next day. Follow the steps below to program the timer function.
- If you want to use electric heating element after the timer has operated for 2 hours, just turn the knob to the desired temperature setting - you must however remember to put the button back on the timer again to resume the previously programmed setting.

Programming the timer function (See Fig. 3)

- A. Turn the control knob to off.
- B. Turn the control knob to the desired temperature as instructed above. LED flashes slowly for 5 seconds.
- C. While the LED flashes, turn the control knob to the position of the timer function. Now the timer function will be activated with the desired temperature, and the LED blinks slowly for 2 hours, while heating.
- D. If you want to reprogram the timer function, simply follow directions from point A.
- E. By setting the control knob to off, the programmed timer settings will be erased.
- F. If you wish to use the heater when the timer function has stopped heating, simply turn the knob to the desired temperature setting. REMEMBER to turn the knob back to timer function before the end of the timer cycle if you wish to continue the set program!

Notice:

If the current fails while Helios is in timer mode, the timer repeats the 24 hour cycle from the time the current comes back. For safety reasons the temperature setting will be set to 40° Celsius. It may be necessary to reset the timer function.

General and technical properties

- The cabinet of the regulating unit is made of ABS and comes in white (RAL 9016), chrome or Steel look finish. The heating body are made of stainless steel.
- The system is approved according to the CE standards stated on page 5.
- Electric heating element is supplied for mounting vertical and upwards in the towel radiator. Alternatively, electrical heating element may be mounted horizontally, but never vertically and downward.
- Voltage: 230-240V at 50 Hz.
- Thermostat box is IPX4 tested and approved.

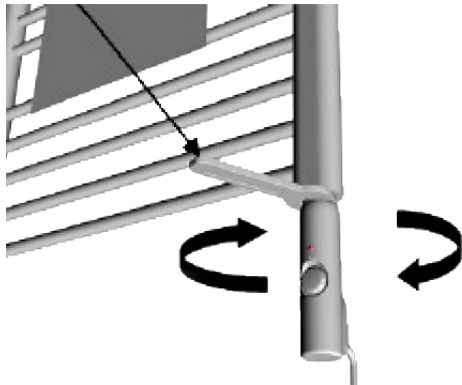
Maintenance

- When cleaning, make sure that the thermostat box is off.
- Cleaning can be done with a mild detergent and a damp, soft cloth. Avoid soaking or otherwise exposure to water.

Attention!

- Helios electrical heating elements are supplied without plug and must be installed according to applicable law governing electrical installations. We recommend to let a qualified electrician ensure proper connection.
- The electric heating element must never operate without being surrounded by fluid. Do not add oil or oil mixtures to the towel radiator as it can dissolve the seals.
- Use a spanner for mounting the heating element (see Fig. 1). Never twist the thermostat box as it ruins the inner sealing, which in turns voids the warranty!
- In order to avoid a hazard for very young children, this appliance should be installed so that the lowest heated rail is at least 600mm above the floor.

Fig. 1



OBS!

Anvend en nøgle ved fastspænding.
Vrid ikke i termostatboksen.
Undgå at elvarmelementets kabel på
noget tidspunkt kan berøre
håndklæderadiatoren.

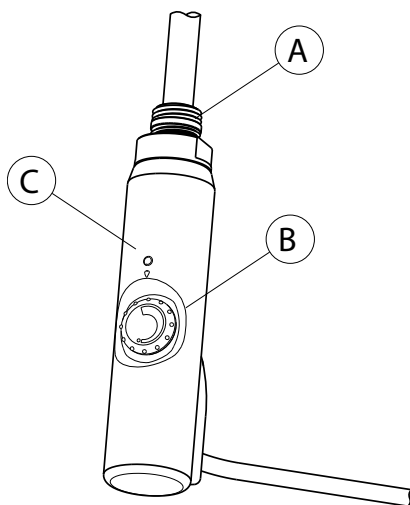
OBS!

Använd en nyckel vid fastspänning.
Vrid inte på termostatboxen.
Undvik att elvarmelementets kabel vid
någon tidpunkt kan komma i kontakt
handduktstorkan .

Notice!

Use a spanner to mount.
Do not twist the thermostatic box.
Make sure that the cable of the heater at
no times can be brought to touch the towel
radiator.

Fig. 2



A: 1/2" gevind
1/2" tråd
1/2" thread

B: Reguleringsknapp
Regleringsknapp
Regulation knob

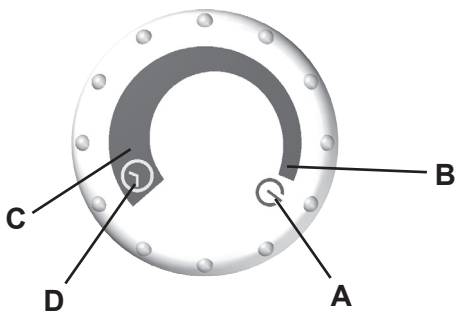
C: LED

Lyser: aktiveret.
Lyser ikke: slukket.
Blinker langsomt: normal funktion.
Blinker hurtigt: fejl.

Lyser: aktiverad.
Lyser inte: av.
Blinkar långsamt: normal drift.
Blinkar snabbt: fel.

Lit: activated.
Not lit: Off.
Flashing slowly: normal operation.
Flashes fast: fault.

Fig. 3



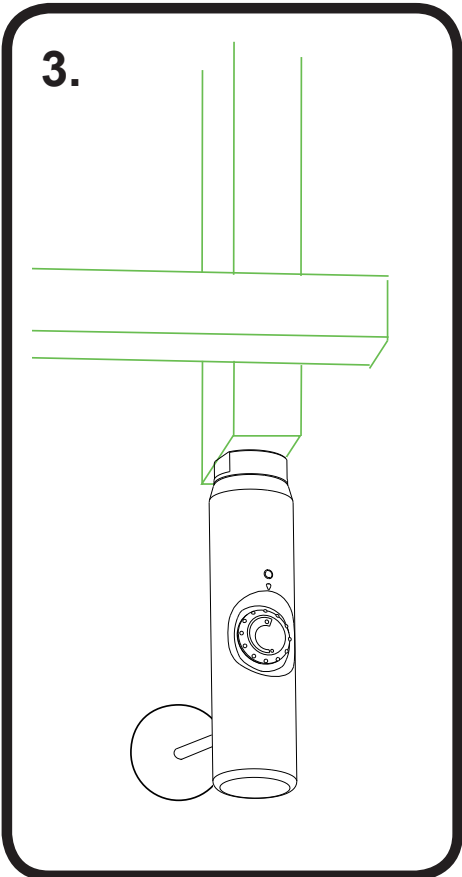
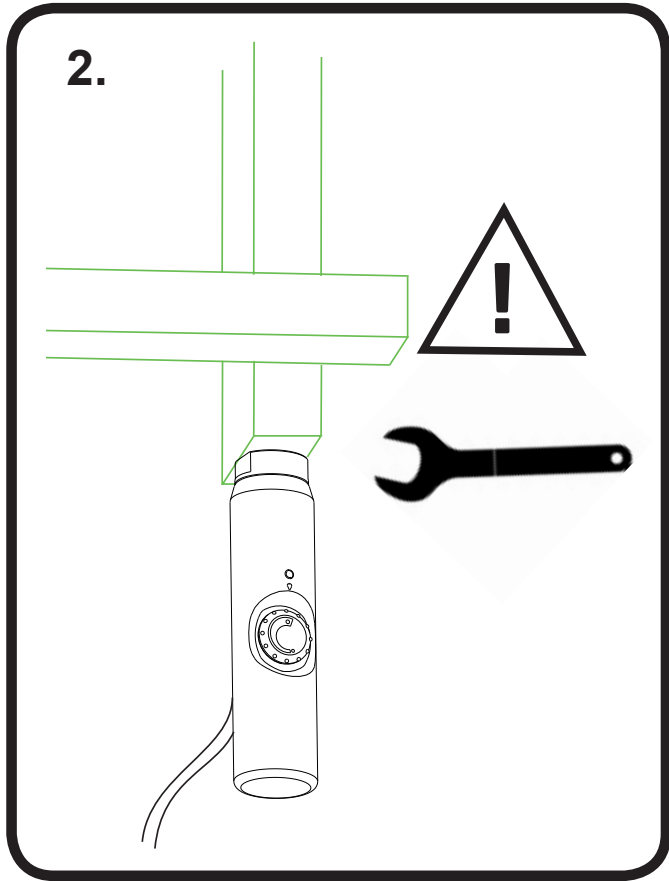
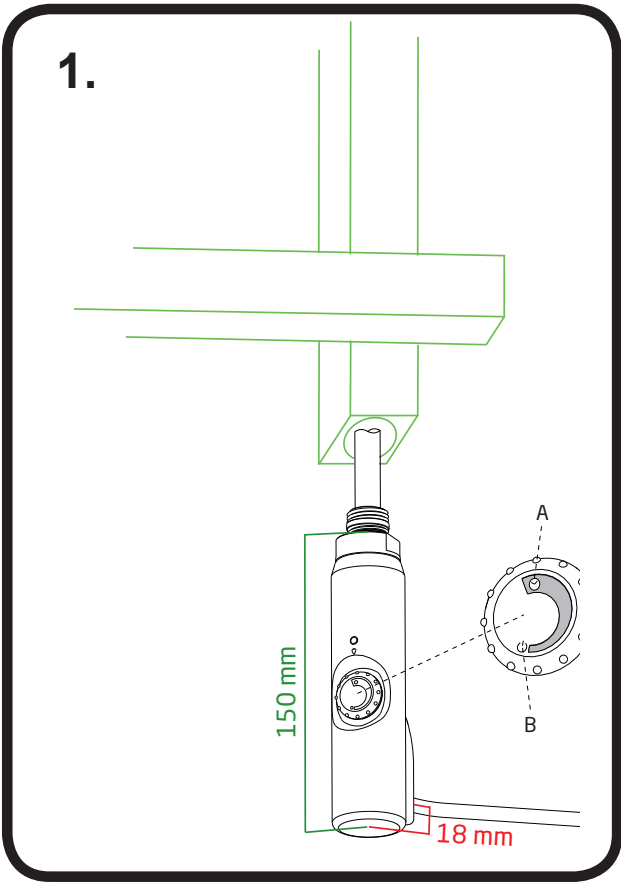
A: Slukket / Av / Off

B: Min. temp.

C: Max temp.

D: Timer

Fig. 4 Montering af/av elvarmeelement. Mounting of electrical heater.



Overholder / I enlighet med / In compliance with



EN 60335-1 ; EN60335-2-43
2011/65/EU RoHS Directive
2014/35/UE Low Voltage Directive
2014/30/UE EMC Directive

