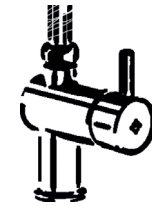
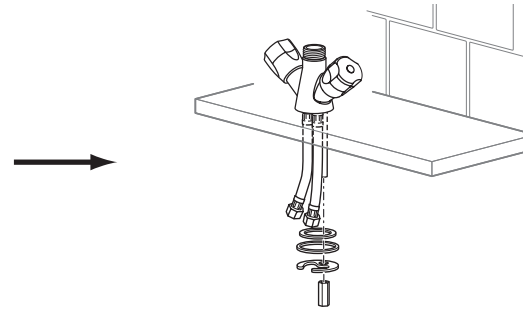
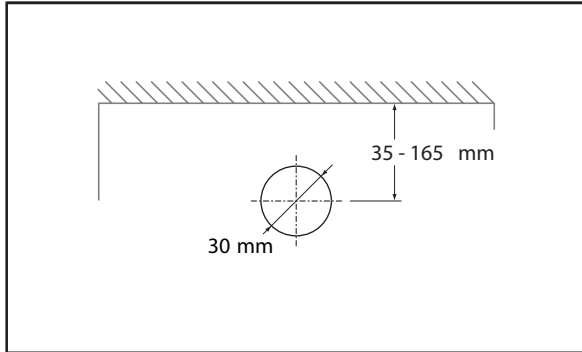


# Skandi forbrugere *Monteringsanvisning.*

# KRISS

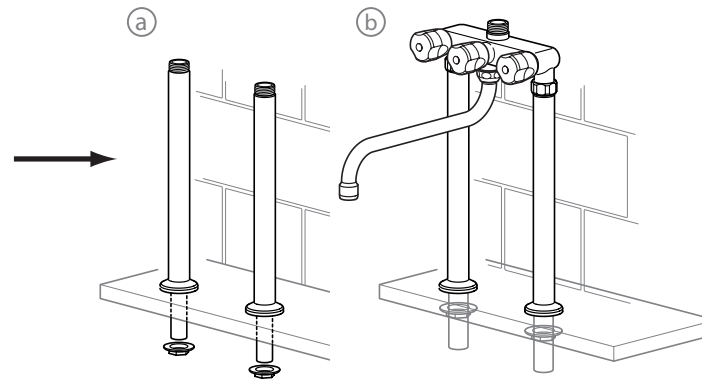
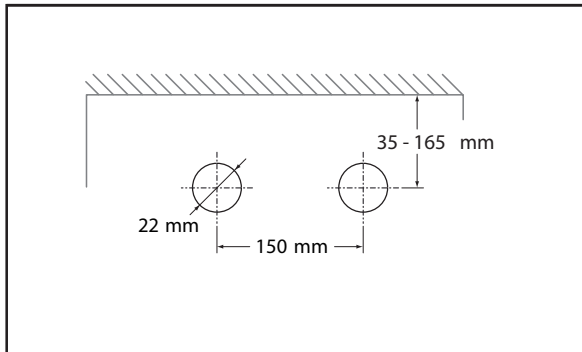
*Oplev detaljen*

Gyldig for varenumre: 6634.42 - 6450 - 6644.11 - 6544.11 - 6460.90/300.300 - 6470.50/300.355



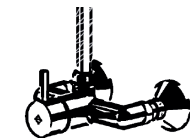
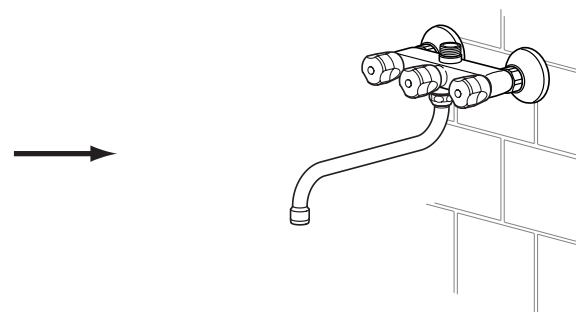
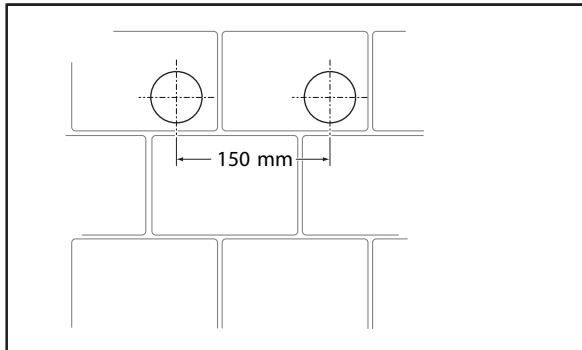
6636.40 - 6639.40 - 6645.11 - 6544.11

1



2

6638.40 - 6647.11 - 6547.11 - 2463.20/250



**KRISS** A.S.  
www.kriss.dk

Ambolten 21  
6000 Kolding  
CVR: 30694201

tlf.: +45 76 33 39 33  
email: kriss@kriss.dk

**echtermann**<sup>®</sup>  
SPEZIALARMATUREN

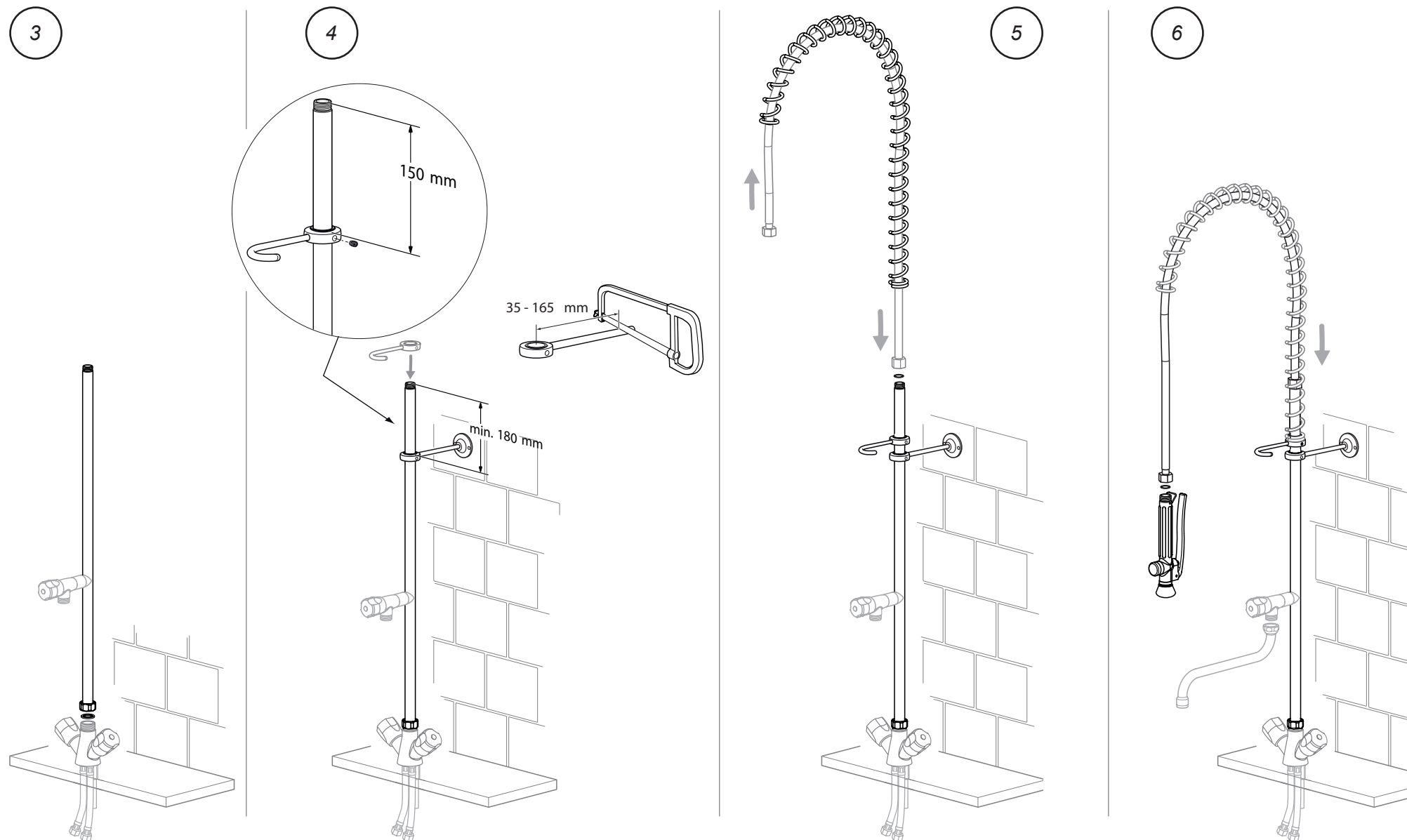
Gyldig for varenumre: Euroclean, 2-grebs: 6634.42 - 6636.40 - 6638.40 - 6639.40

Euroclean, 1 grebs: 6644.11 - 6645.11 - 6647.11

Topclean, 1 grebs: 6544.11 - 6545.11 - 6547.11

# KRISS

*Oplev detaljen*



**KRISS** AS.  
[www.kriss.dk](http://www.kriss.dk)

Ambolten 21  
6000 Kolding  
CVR: 30694201

tlf.: +45 76 33 39 33  
email: [kriss@kriss.dk](mailto:kriss@kriss.dk)