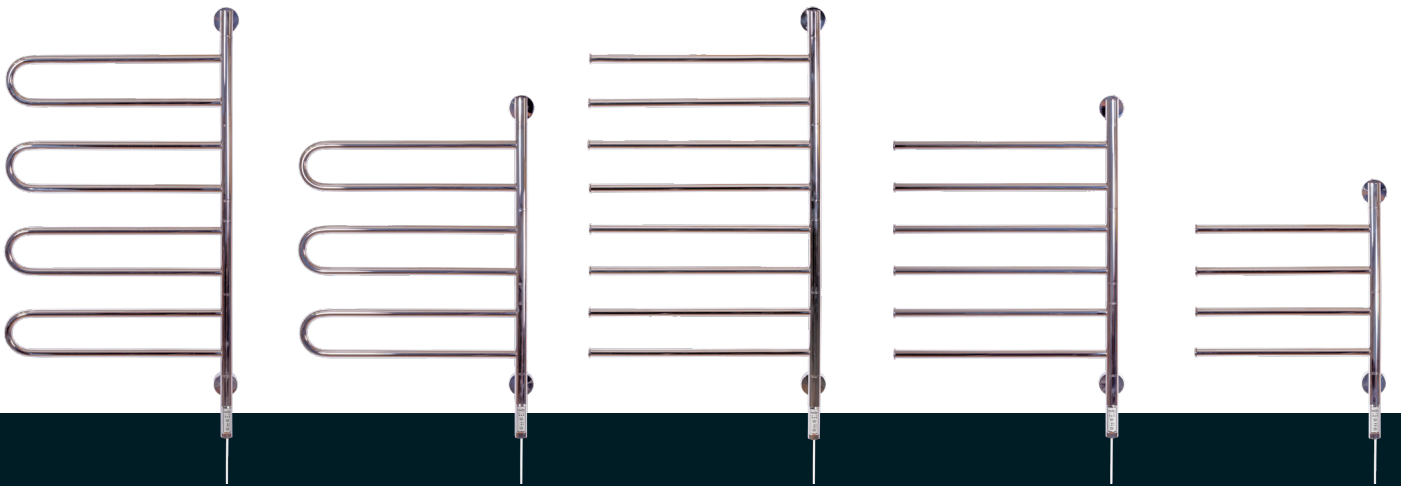


# Tinto & Curvo



**MONTERINGS- & BRUGSANVISNING**

**MONTERINGS- & HANDHAVANDE**

**ASSEMBLY & OPERATING INSTRUCTIONS**

**MONTAGE- & BEDIENUNGSANLEITUNG**

**KRISS A.S.**

Ambolten 21  
6000 Kolding  
Danmark

+45 76333933

@ kriss@kriss.dk

www.kriss.dk



**IP  
X4**



230V AC  
50Hz



## **Gyldighed / giltighed / valid for /Gültig für**

*Elektriske håndklædetørrere i Tinto eller Curvo serien med vare-nr, der starter med:*

*Elektriska handdukstorkar i Tinto eller Curvo-serien med produktnummer som börjer med:*

*Electrical heating towel rails in the Tinto or Curvo series with product numbers beginning with:*

*Elektrische Handtuchhalteren der Serien Tinto oder Curvo mit Produktnummern beginnend mit:*

**"TT" & "CV"**

## **Produktets formål og anvendelse**

- *Produktet er fremstillet til tørring af tekstiler i private hjem.*
- *Produktet må ikke anvendes til andre formål.*

## **Produktens ändamål och användning**

- *Produkten är avsedd för användning i privata hem för torkning av textilvaror.*
- *Produkten får inte användas för andra ändamål.*

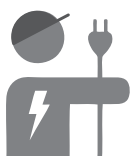
## **Purpose and use of the product**

- *The product is intended for use in private homes for drying textile goods.*
- *The product must not be used for other purposes.*

## **Zweck und Verwendung des Produktes**

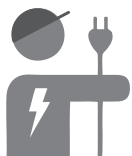
- *Das Produkt ist zur Verwendung in Privathaushalten zum Trocknen von Textilwaren bestimmt.*
- *Das Produkt darf nicht für andere Zwecke verwendet werden.*

## **Sikkerhedsoplysninger**



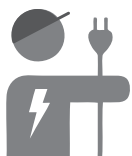
- *Tilslutning af strøm må først ske efter endt installering.*
- *Kun en autoriseret elektriker må tilslutte produktet uden brug af stikprop.*
- *Hvis produktet tilsluttes uden stikprop, SKAL der forefindes en 2-polet afbryder, med en kontaktafstand på minimum 3mm.*
- *Produktet er godkendt i IP-klasse X4. Hvis kabel eller stik modificeres, er installatøren ansvarlig for, at den konkrete tilslutning er lovlig på installationsstedet.*
- *Det er ikke tilladt fuldstændigt at tildække produktet.*
- *Ved beskadigelse af produktet, skal man straks frakoble strømforsyningen ved at tage stikket ud eller afbryde strømforsyningen via den eksterne afbryder. Undlad at benytte produktet yderligere.*

## Säkerhetsföreskrifter



- El-anslutning får ske först när montering av produkten är gjord.
  - Endast en behörig elinstallatör får ansluta produkten utan plugg.
  - Om produkten ansluts utan plugg, SKA det finnas en 2-polig brytare med ett kontaktavstånd på minst 3 mm.
  - Produkten är godkänd enligt IP-klass X4. Om kabel eller plugg modifieras är elinstallatören ansvarig för att anslutningen är laglig på installationsplatsen.
  - Det är inte tillåtet att helt övertäcka produkten.
- Vid skador på produkten ska strömmen omedelbart brytas genom att kontakten dras ur eller genom att strömmen bryts vid den externa brytaren. Undvik att använda produkten ytterligare.

## Safety instructions



- Connecting to the power supply may only take place when installation of the product is done.
  - Only a qualified electrician are allowed to connect the product without a plug.
  - If the product is connected without a plug, there MUST be a 2-pole switch with a contact distance of at least 3 mm.
  - The product is approved according to IP class X4. If the cable or plug is modified, the electrician is responsible for ensuring that the connection is legal at the site of installation.
- It is not permitted to completely cover the product.
- In the event of damage to the product, cut off the power immediately by unplugging or shutting off the power at an external switch. Avoid using the product any further.

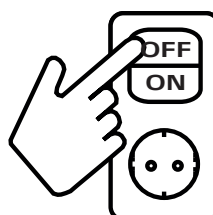
## Sicherheitshinweise



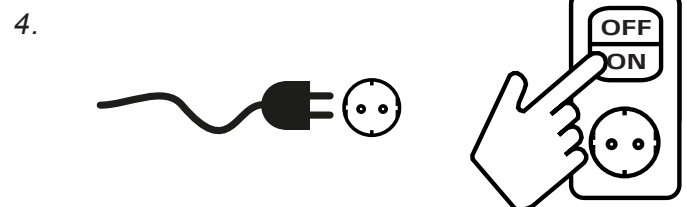
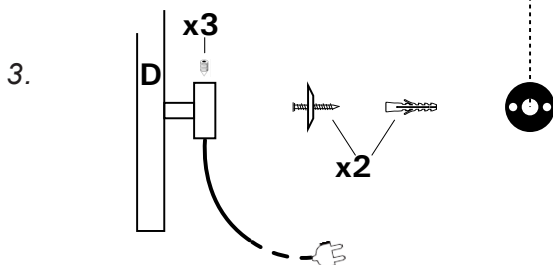
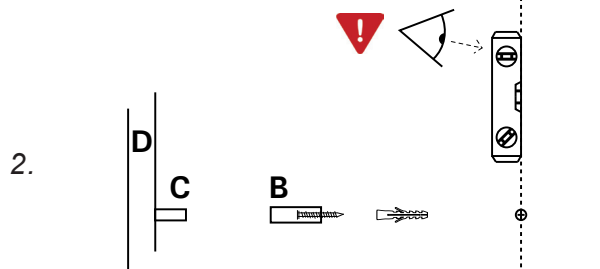
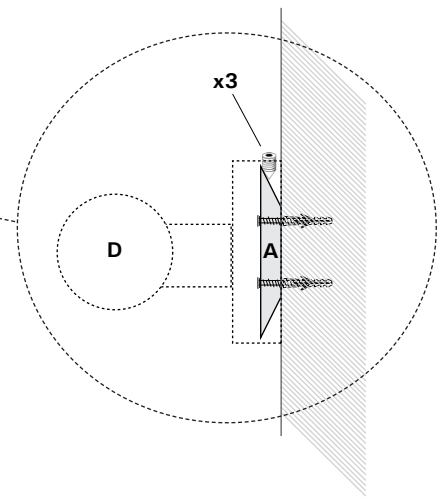
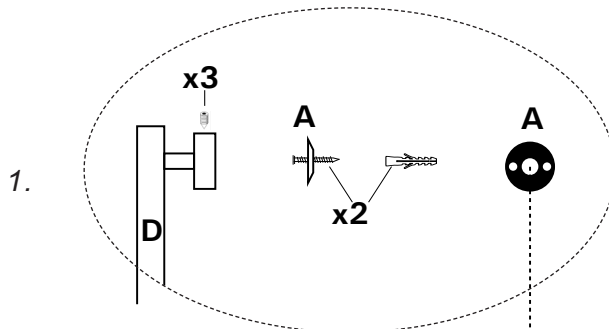
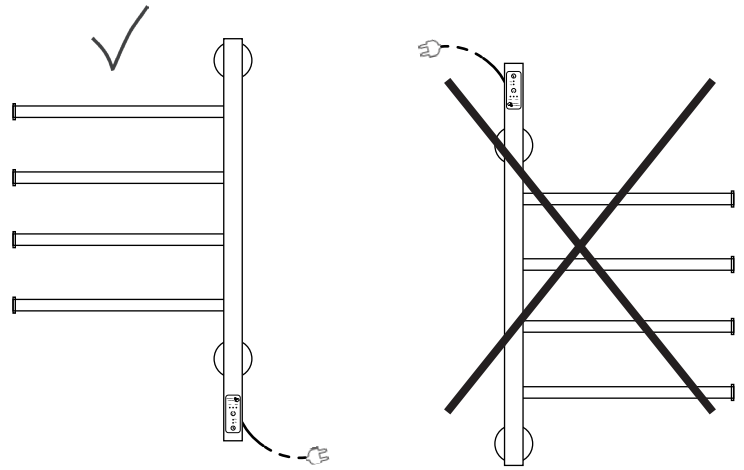
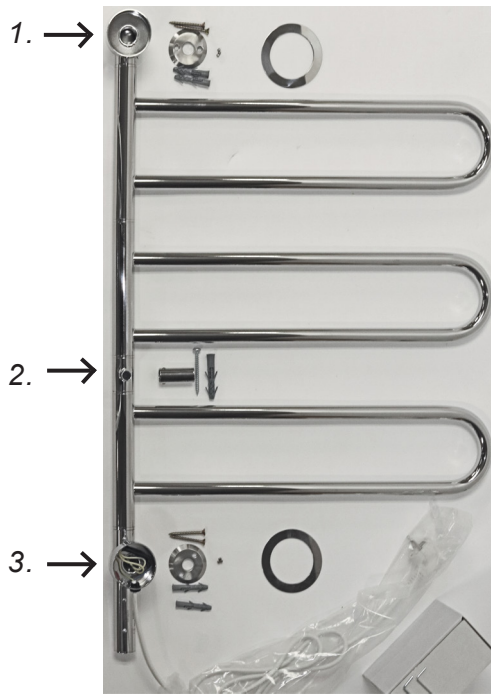
- Der Anschluss an die Stromversorgung kann nur erfolgen, wenn die Installation des Gerät abgeschlossen ist.
  - Nur ein qualifizierter Elektriker darf das Produkt ohne Stecker anschließen.
  - Wenn das Gerät ohne Stecker angeschlossen ist, MUSS ein 2-poliger Schalter mit einem Kontaktabstand von mindestens 3 mm vorhanden sein.
  - Das Gerät ist gemäß IP-Klasse X4 zugelassen. Wenn das Kabel oder der Stecker geändert wird, ist der Elektriker dafür verantwortlich, dass der Anschluss am Installationsort legal ist.
- Es ist nicht gestattet, das Gerät vollständig abzudecken.
- Das gerät muss beim Beschädigung nicht weiterverwendet werden und die Stromversorgung muss sofort abgeschaltet werden, indem Sie den Netzstecker ziehen oder die Stromversorgung an einem externen Schalter abschalten.



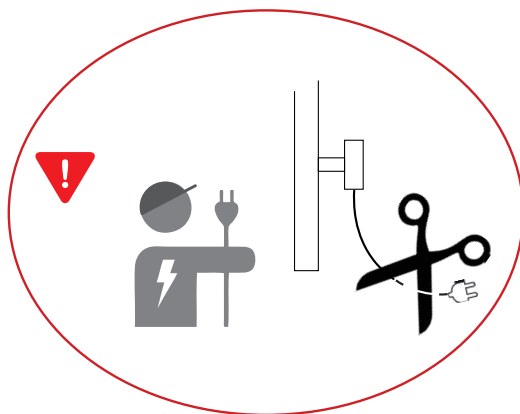
Før tilslutning:  
För anslutning:  
Before connecting:  
Vor dem Anschließen:



# Montering / Assembly / Montage



## Skjult tilslutning / Dold anslutning / concealed connection / verhehlte Verkabelung



### **Advarsel!**

*Kun en autoriseret elektriker må tilslutte produktet, hvis det medfølgende kabel eller stik modificeres og kun hvis tilslutning overholder lovgivningen på det givne installationssted.*

*Hvis kablet modificeres og tilsluttes uden stikprop, SKAL der forefindes en 2-polet bryder, med en kontaktafstand på minimum 3mm.*

### **Varning!**

*Om medföljande kabel eller stickkontakt modifieras får endast en behörig elektriker ansluta produkten, dock endast om anslutningen följer gällande lagstiftning på aktuell installationsplats.*

*Om kablen modifieras och ansluts utan stickkontakt, SKA det finnas en 2-polig brytare med ett kontakt-avstånd på minst 3 mm.*

### **Warning**

*If the supplied cable or plug is modified, only a qualified electrician are allowed to connect the product, and only if the connection complies with the applicable legislation at the installation site.*

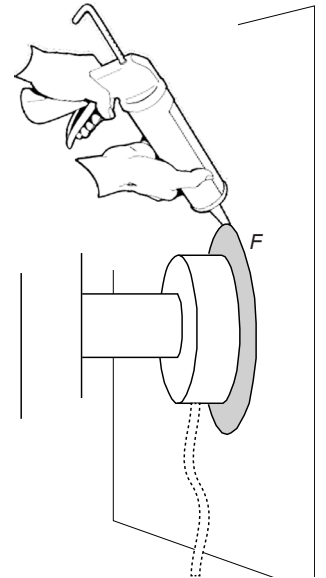
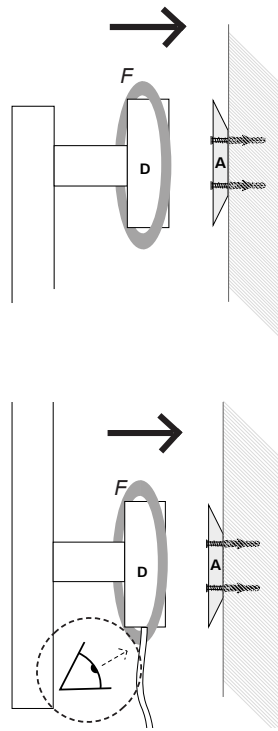
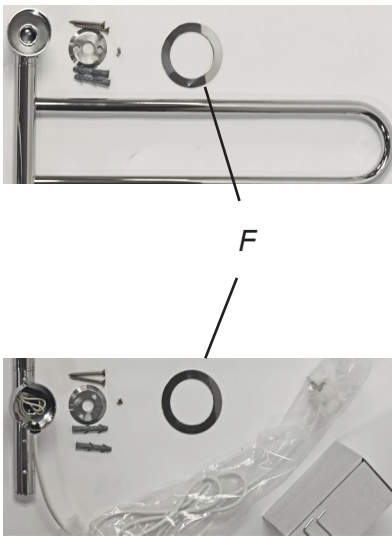
*If the cable is modified and connected not using the supplied cable and plug, there MUST be established a 2-pole switch with a contact distance of at least 3 mm.*

### **Warnung**

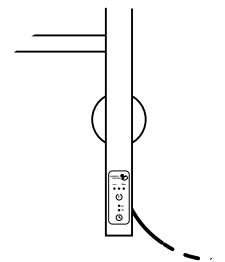
*Wenn das mitgelieferte Kabel oder der mitgelieferte Stecker geändert wird, darf das Produkt nur von einem qualifizierten Elektriker angeschlossen werden, und dies nur, wenn der Anschluss den am Installationsort geltenden Gesetzen entspricht.*

*Wenn das Kabel ohne Verwendung des mitgelieferten Kabels und Steckers modifiziert und angeschlossen wird, MUSS ein 2-poliger Schalter mit einem Kontaktabstand von mindestens 3 mm eingerichtet werden.*

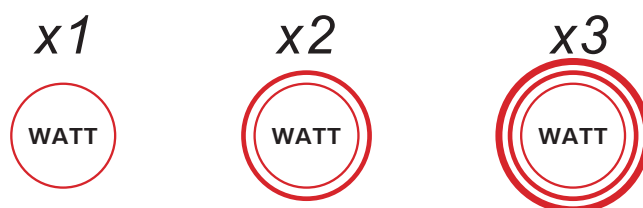
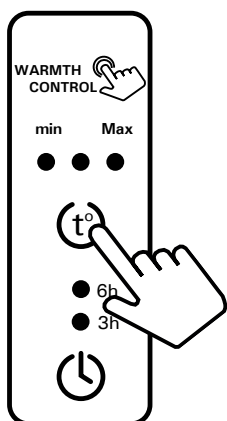
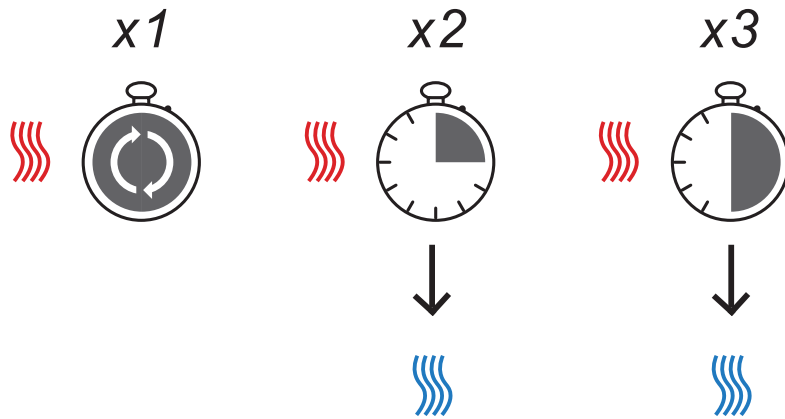
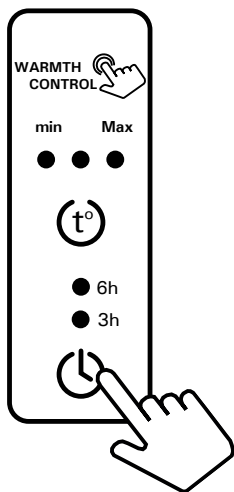
Valgfri / valfri / optional / wahlfrei



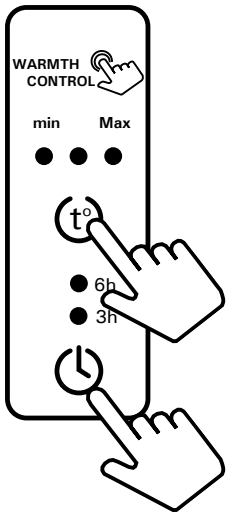
Brugsanvisning / handhavende / user instructions / Bedienung



Første gang / första gång / first time / Erster mal:



Efterfølgende / etter / afterwards / Nächster mal:



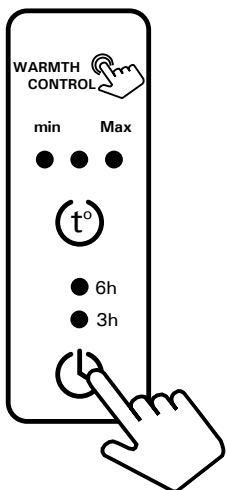
Klik på en af knapperne for at aktivere sidst anvendte indstillinger eller vælg nye indstillinger.

Klicka på en av knapparna för att aktivera de senast använda inställningarna eller välj nya inställningar.

Click one of the buttons to activate the most recently used settings or select new settings.

Klicken Sie auf eine der Schaltflächen, um die zuletzt verwendeten Einstellungen zu aktivieren oder neue Einstellungen auszuwählen.

Slukke / stäng av / power off / Ausschalten:



3 sek / sec



**Ifølge EN60335 skal det fremgå at:**

*Dette apparat kan benyttes af børn i alderen fra 8 år og derover og personer med nedsatte fysiske, sensoriske eller mentale evner eller mangel på erfaring og viden, hvis de bliver overvåget eller er blevet vejledt om brug af apparatet på en sikker måde og forstår farerne involveret. Børn må ikke lege med apparatet. Rengøring og vedligeholdelse må ikke foretages af børn uden opsyn.*

**Enligt EN60335 ska det framgå att:**

*Denna produkt kan användas av barn från 8 år och av personer med nedsatta fysiska, sensoriska eller mentala förmågor eller brist på erfarenhet och kunskap, under förutsättning att det sker under kontrollerade former eller att de har fått information om hur produkten ska användas på ett säkert sätt samt förstår de risker som användning medför. Barn får inte leka med produkten. Rengöring och underhåll får inte utföras av barn utan tillsyn.*

**According to EN60335 it is stated that:**

*This appliance can be used by children aged from 8 years and above and persons with reduced physical, sensory or mental capabilities or lack of experience and knowledge if they have been given supervision or instruction concerning use of the appliance in a safe way and understand the hazards involved. Children shall not play with the appliance. Cleaning and user maintenance shall not be made by children without supervision.*

**Gemäß EN60335 heißt es:**


*Dieses Gerät kann von Kindern ab 8 Jahren und Personen mit eingeschränkter körperlicher, sensorischer oder geistiger Leistungsfähigkeit oder mangelnder Erfahrung und Kenntnis verwendet werden, wenn sie eine Aufsicht oder Anweisung zur sicheren Verwendung des Geräts erhalten haben und die Gefahren verstehen beteiligt. Kinder dürfen nicht mit dem Gerät spielen. Reinigung und Wartung durch den Benutzer dürfen nicht von Kindern ohne Aufsicht durchgeführt werden.*


*I overensstemmelse med / överensstämmer med / complies with / in Übereinstimmung mit:*

**Low Voltage Directive  
(2014/35/EU)  
&  
EMC Directive  
(2014/30/EU)**

**✖ KRISS A.S.**

Ambolten 21  
6000 Kolding  
Denmark

 +45 76333933

 kriss@kriss.dk

 www.kriss.dk