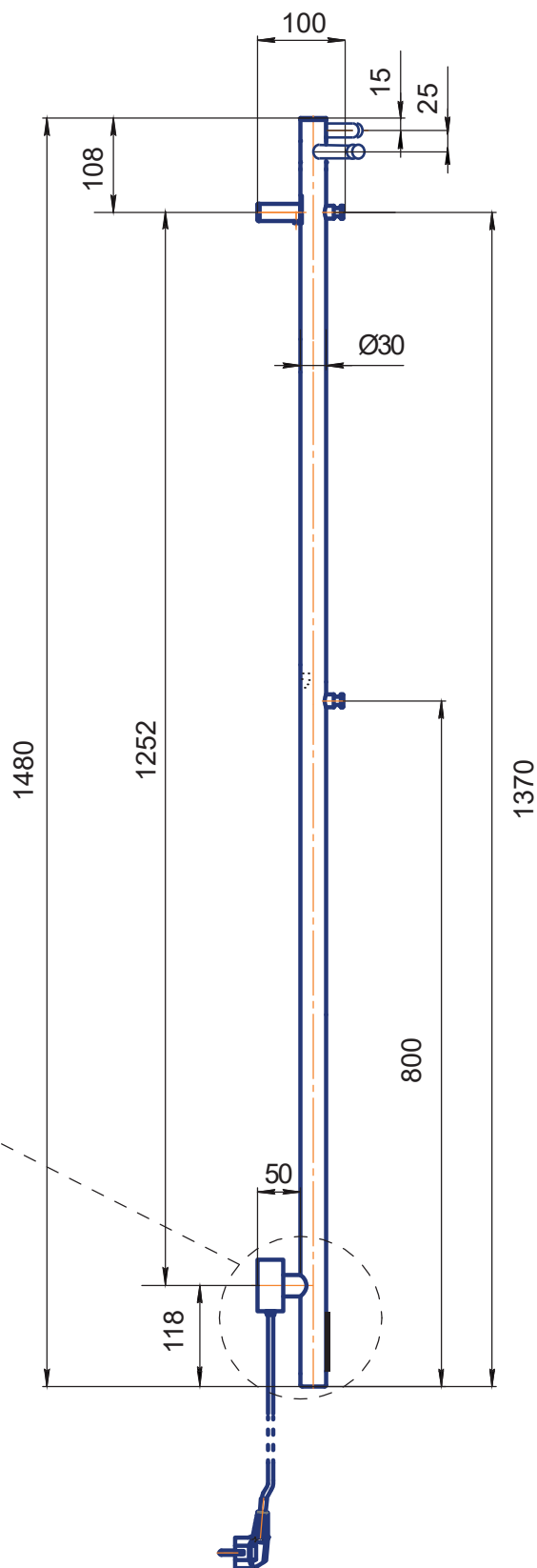
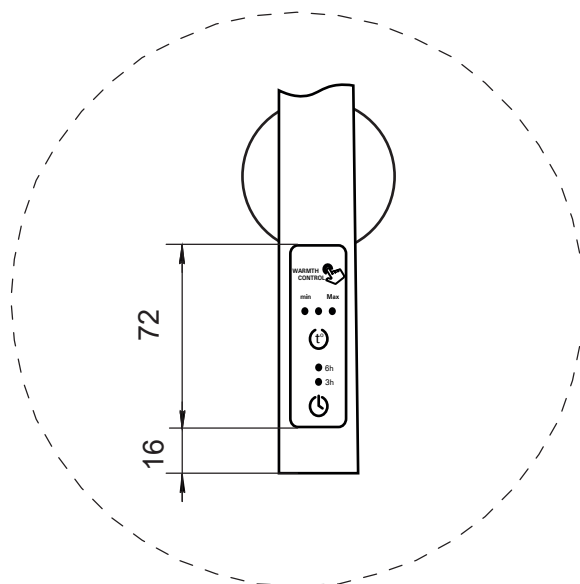
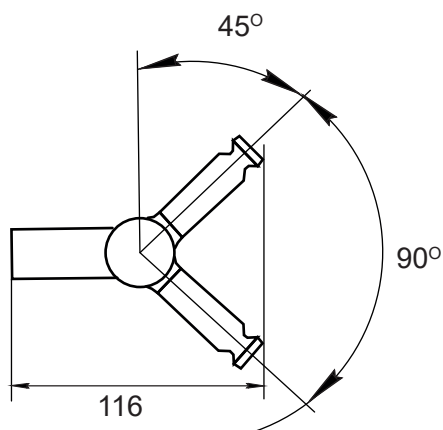


Måltegning / Drawing / Zeichnung / Ritning

Produktidentifikation / Products identification / Kenncode / Identifikationskod:

UNP148PE, UNP148BE, UNP148HE,
UNP148SME, UNP148MGE, UNP148BME



AC: 220-240V - 50Hz - 20Watt



IPX4