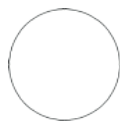


Måltegning / Drawing / Zeichnung / Ritning

Produktidentifikation / Products identification / Kenncode / Identifikationskod:



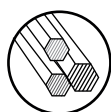
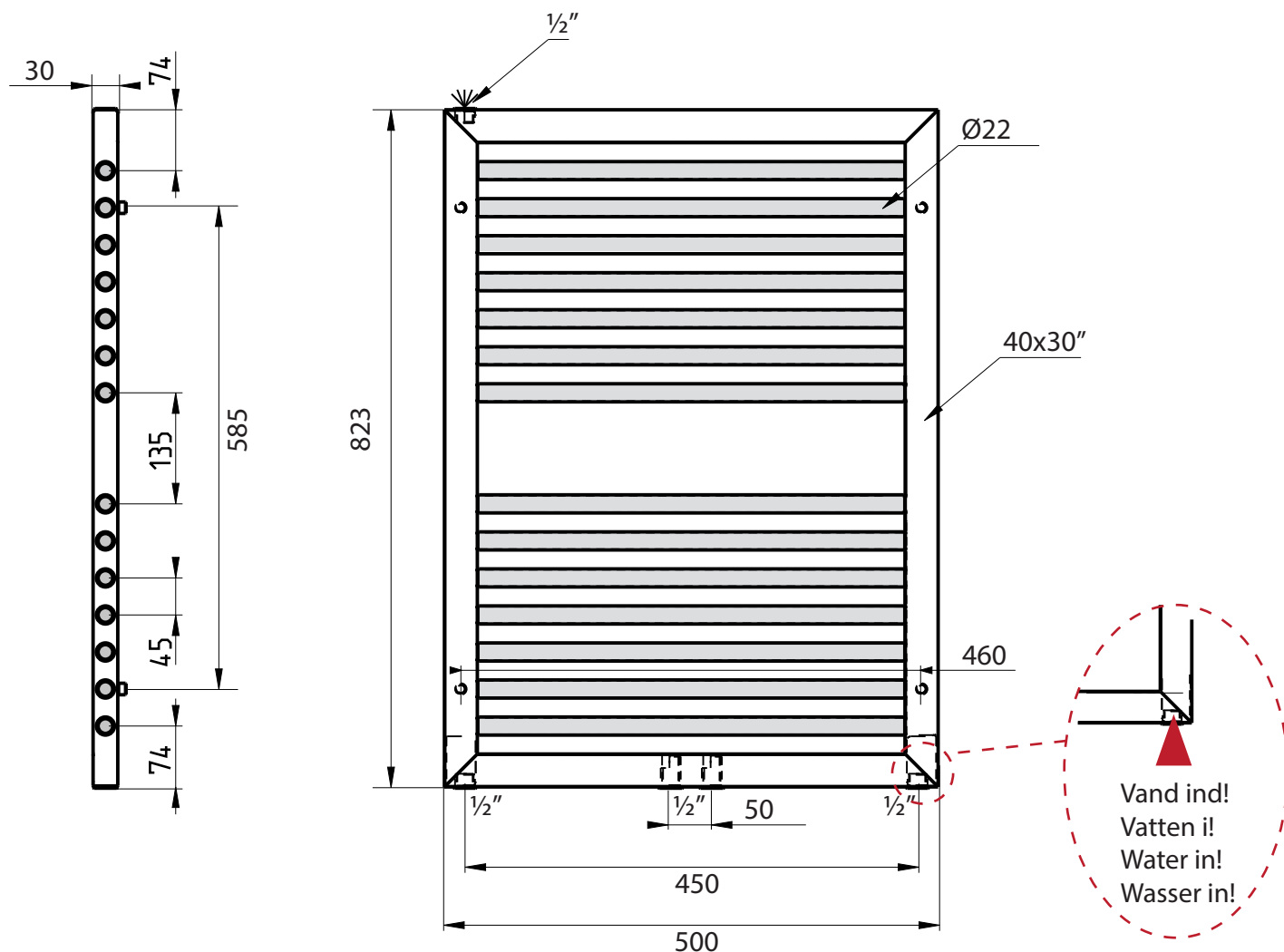
AT8050C



AT8050H



AT8050A



Stål / steel / Stahl
Lak / Varnish / Lack



Ikke til brugsvand!
Not for open systems!
Nicht für offene Wasser-System
Inte för VVC/tapp vatten!



Max 90° Celcius



Max 10 BAR



3 x 1/2"



DoP:
DOP-AT-001