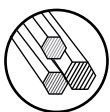
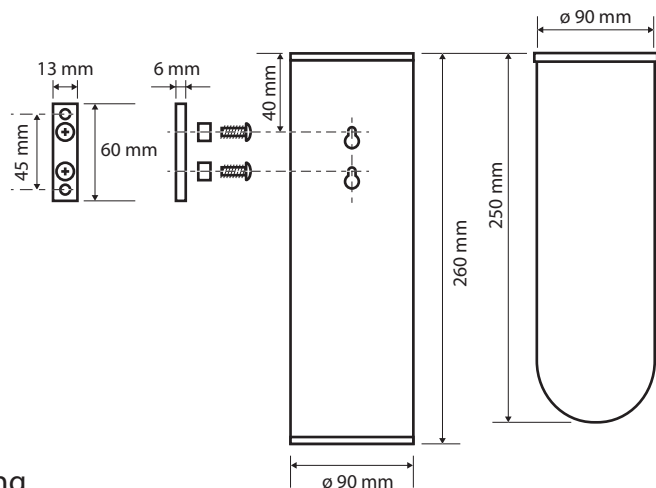
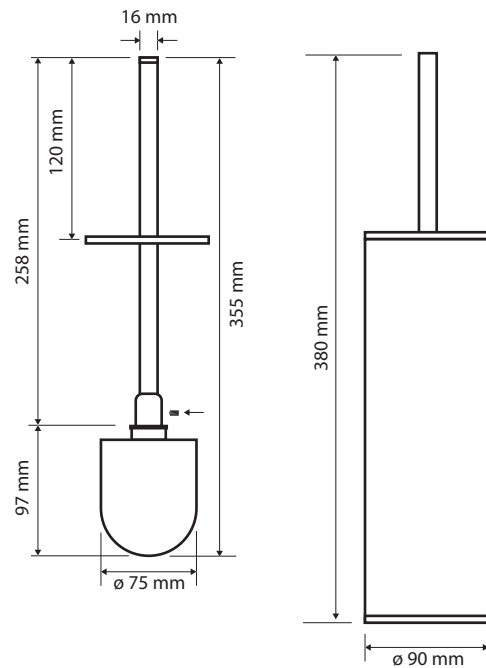


Måltegning / Drawing / Zeichnung / Ritning

Produktidentifikation / Products identification / Kenncode / Identifikationskod:



Messing / mässing / brass / Messing

*Rustfrit stål / rostfrit stål / stainless steel / Edelstahl

